



YLI ELECTRONIC
意林電子

牆壁式防爆電磁門吸

Model: YD-611-EX



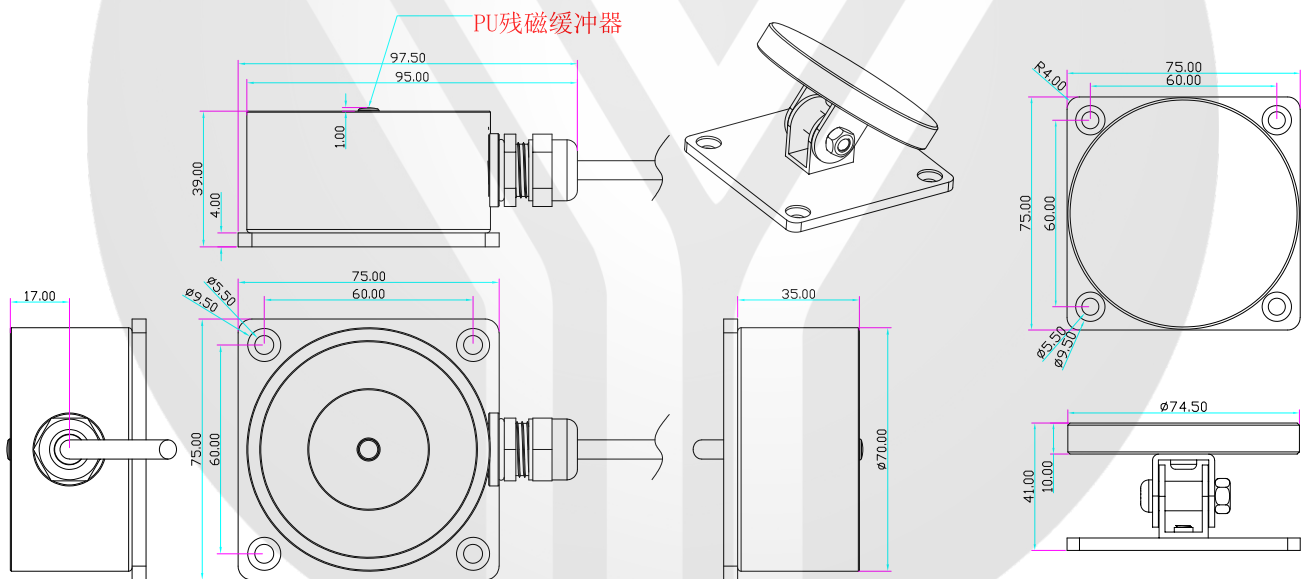
產品介紹

- 1、12/24V自行接綫選擇，吸合防火門使其定位，保持防火門常開狀態。
- 2、防水等級IP67，拉力是150KG,可以運用到石油石化、化工、油庫、輪船、鑽井平臺、加油站、港口、航天、軍工、醫藥、鋼鐵、花炮工廠機械糧食加工存儲等爆炸性危險環境的環境使用。

技術參數

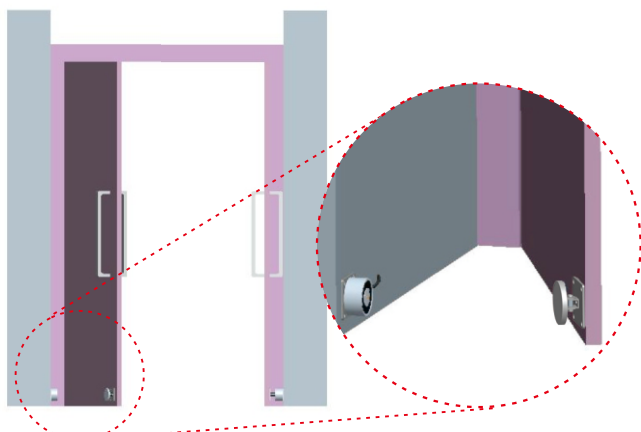
- 外形尺寸：長97.5x寬75x厚40(mm)
- 吸板尺寸：Φ74.5x41(mm)
- 工作電壓：12/24V自行接綫選擇
- 工作電流：0.13A
- 靜態拉力值：150kg(1450牛)
- 最大功率：3W
- 防爆標志：Ex mb IIC T6 Gb, Ex mb IIIC T80°C Db
- 產品標準：QML006-2024
- 防水等級：IP67
- 連接頭：16mm防水接頭
- 產品重量：1.66kg

尺寸圖

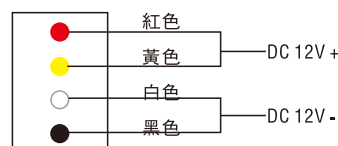


安裝示意圖

接綫說明



DC 12V 輸入接綫法



DC 24V 輸入接綫法

